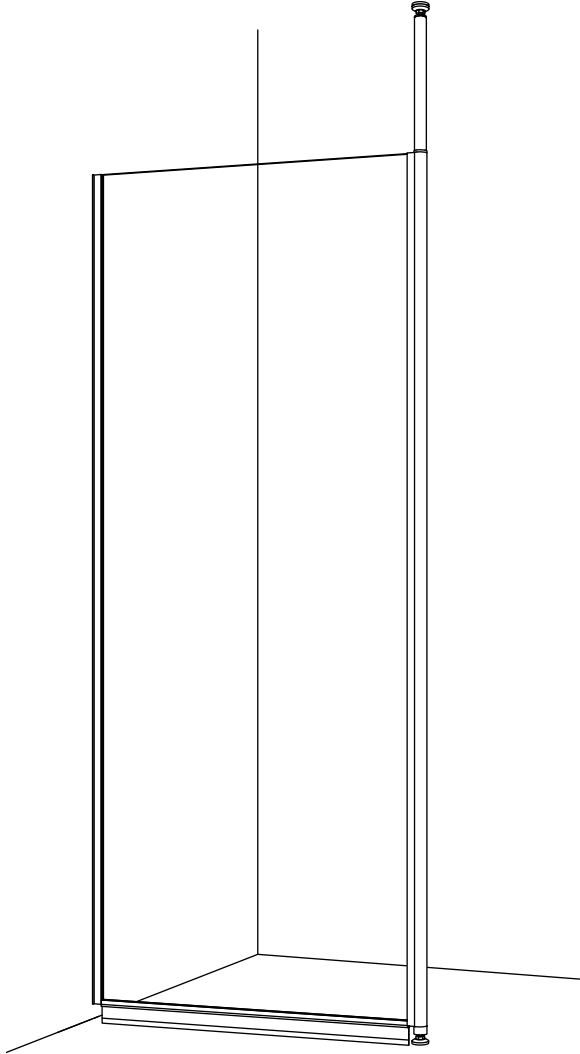


ASENNUSOHJE

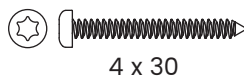
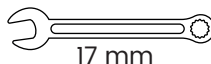
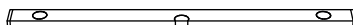
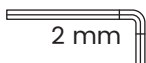
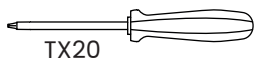
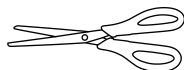
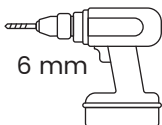
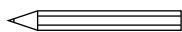
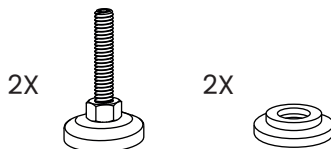
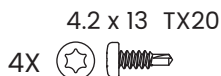
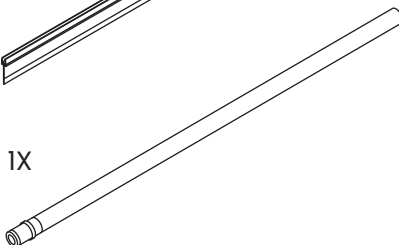
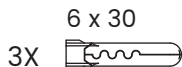
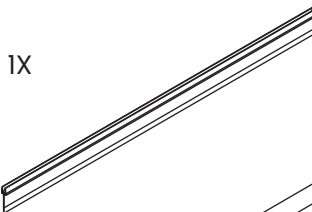
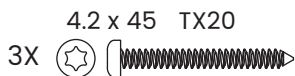
vihtan<sup>vi</sup>

# OCEAN 1

kiinteä suihkuseinä



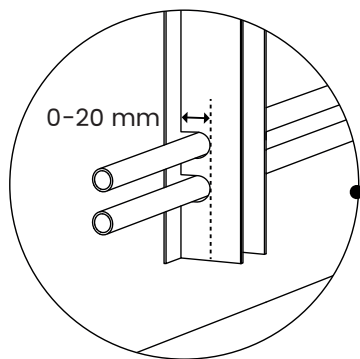
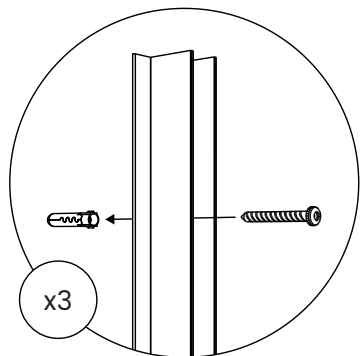
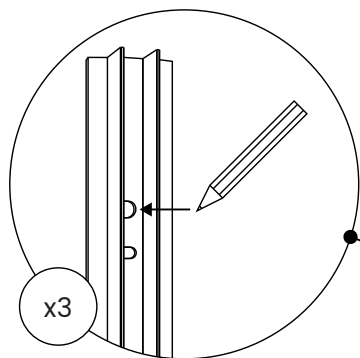
# OSAT JA TYÖKALUT



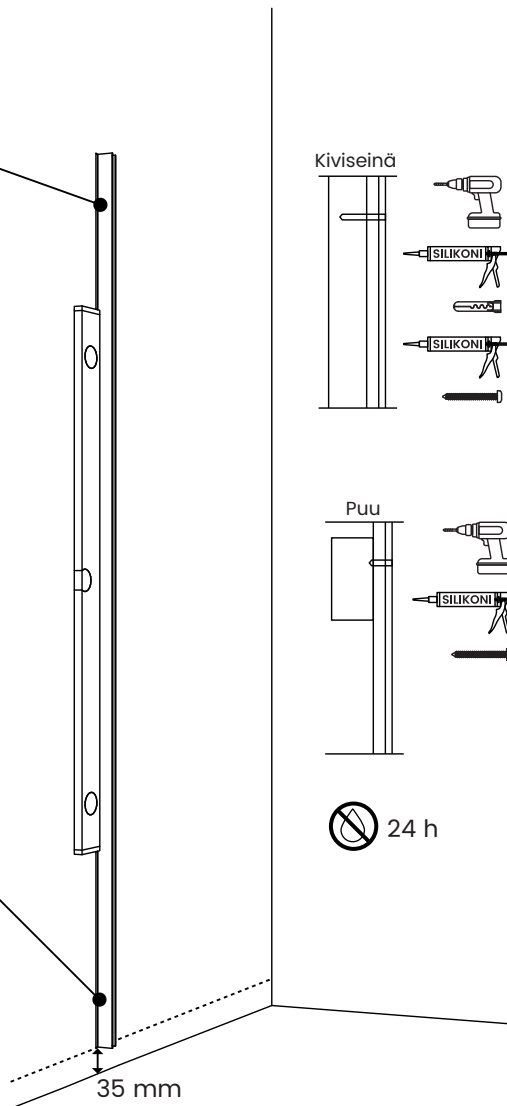
Käytä aina suojalaseja, suojakäsineitä ja pitkähihaista paitaa asennuksen yhteydessä. Särkyvä lasi saattaa aiheuttaa vakavia vammoja ilman asianmukaista suojautumista.

# 1 ASENNA SEINÄPROFIILI

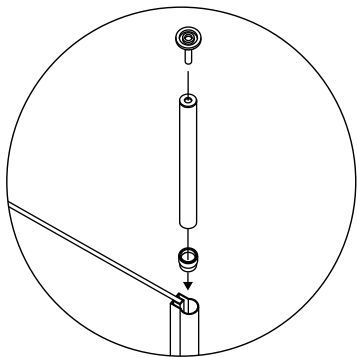
Valitse käteisyys ja varmista tuotteen paikka. Varmista pystysuoruus.



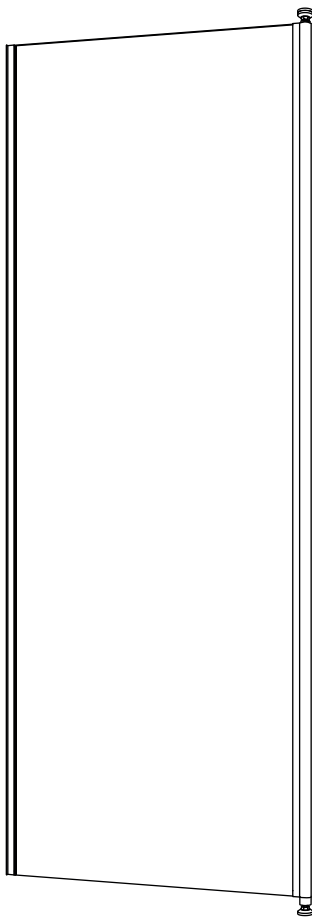
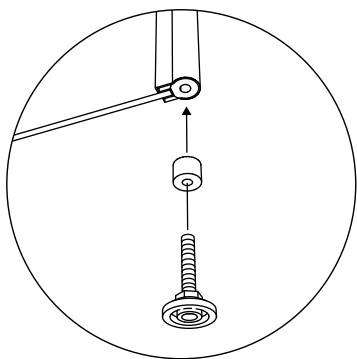
Putken läpivientiä varten  
profiilissa tilaa 0-20 mm.



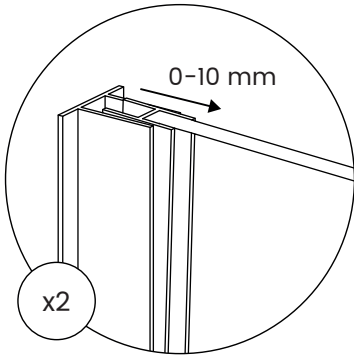
## 2 KIINNITÄ YLÄPUTKI JA JALKA PÄÄTYPROFIILIIN



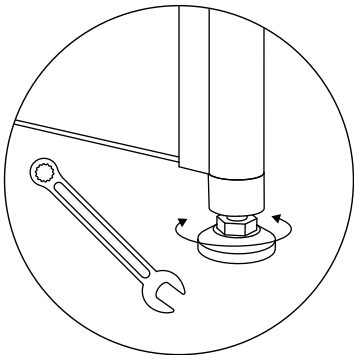
Liitä yläputki ja jalka  
päättyprofiiliin.



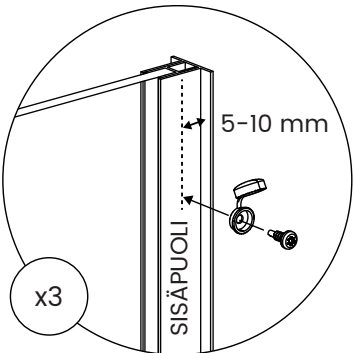
# 3 NOSTA JA KIINNITÄ SUIHKUSEINÄ SEINÄPROFILIIN



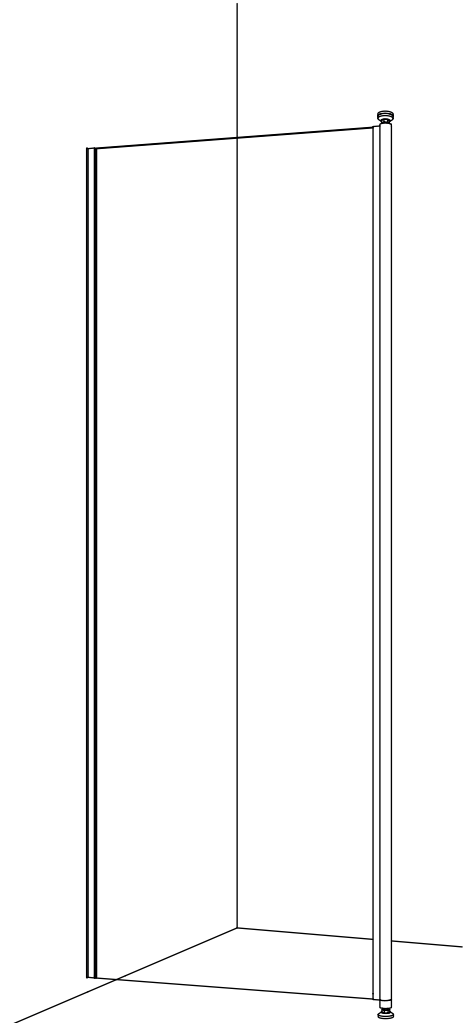
Varmista pystysuoruus.



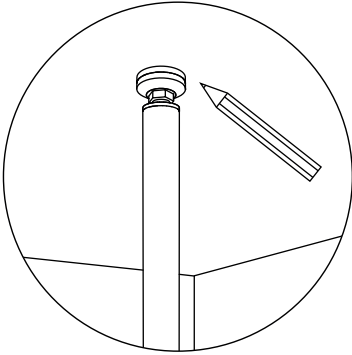
Säädä jalka oikeaan korkoon.



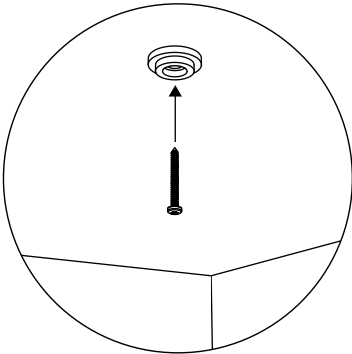
Poraa ruuvit seinäprofiilin ylä-  
ja alareunoihin sekä keskelle.



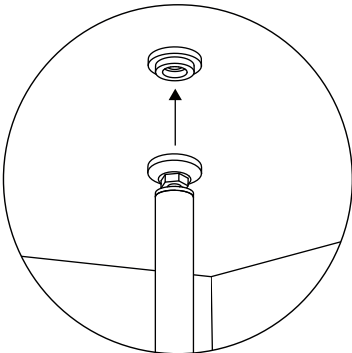
# 4 KIINNITÄ YLÄPUTKI KATTOON



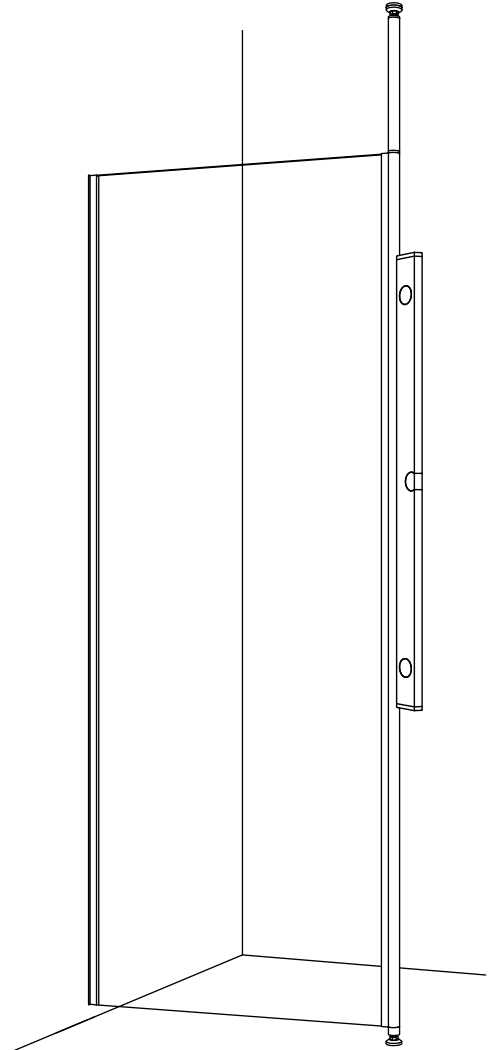
Käytä putkea ja kattopidikettä katossa paikantaaksesi kiinnityskohta. Varmista putken pystysuoruus.



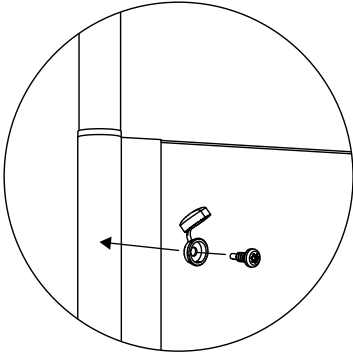
Kiinnitä putken kattopidike kattomateriaaliin soveltuvalla ruuvilla.



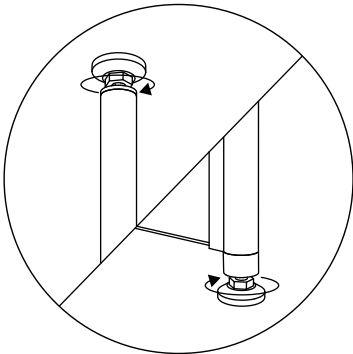
Nosta putki kiinni pidikkeeseen.



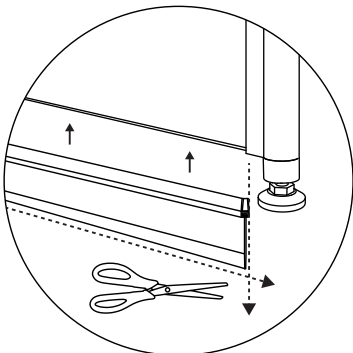
# 5 LUKITSE YLÄPUTKI RUUVILLA JA KIRISTÄ JALKA JA YLÄPUTKI. ASENNA ALATIIVISTE.



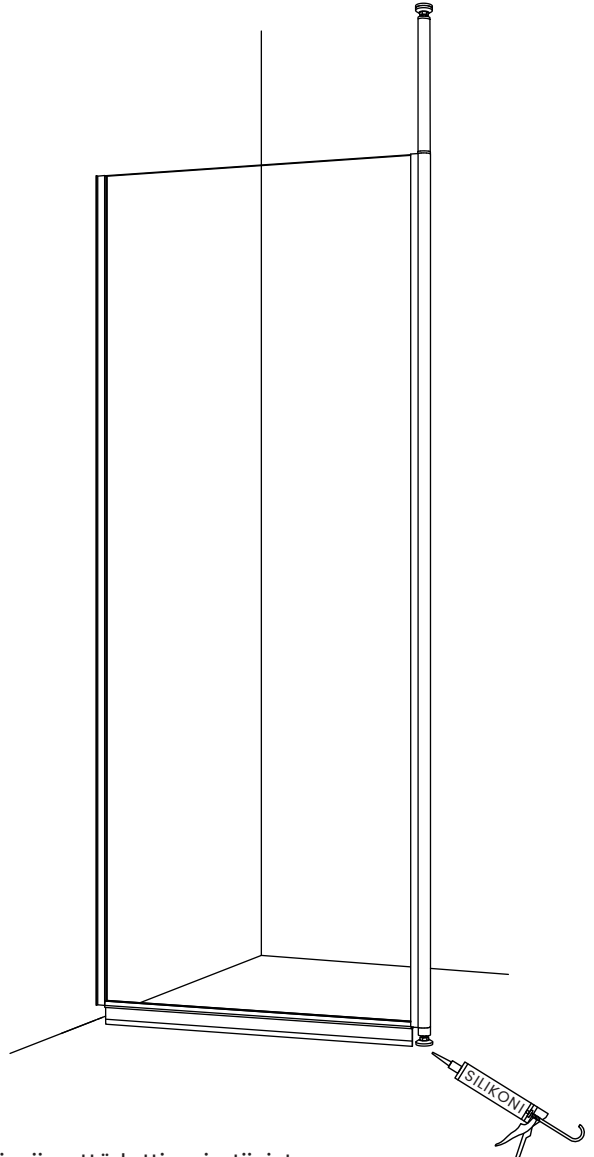
Lukitse yläputki ruuvilla.

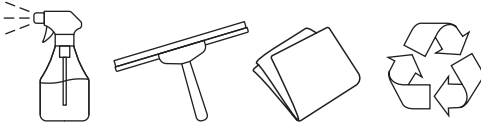


Kiristä yläputki ja jalka tiiviisti lattian ja katon väliin lenkkiavainta käyttäen. Jalan alle voi laittaa silikonin tai liimamassaa.



Leikkaa alatiiviste lattian mukaisesti, niin että lattian ja tiivisteeseen väliin jää 2 mm:n rako. Lyhennä tiiviste lasin leveyden mittaiseksi.





## HOITO-OHJE

Yksinkertaisin ja ympäristöystävällisin tapa pitää suihkuseinän lasi kirkkaana on huuhdella lasi puhtaalla vedellä suihkun jälkeen ja pyyhkiä se kuivaksi kumilastalla tai pehmeällä liinalla. Tarvittaessa lasin voi pestä miedolla nestemäisellä puhdistusaineella ja pehmeällä liinalla. Puhdistusaineena voidaan käyttää myös esim. astianpesuainetta tai vedellä laimennettua talousetikkaa (50/50). Pesun jälkeen lasi huuhdellaan vedellä ja kuivataan käyttäen kumilastaa tai pehmeää liinaa.

Suihkuseinän muut osat voidaan puhdistaa tarkoitukseen soveltuvalla miedolla nestemäisellä puhdistusaineella ja pehmeällä liinalla.

Hankaavia, hiovia aineita, happoja tai muita ammoniakkia sisältäviä puhdistusaineita ei saa käyttää suihkuseinän lasiin tai muihin osiin. Puhdistusaineita, joiden pH-arvo n yli 8, ei tule käyttää suihkuseinän lasiin eikä muihin osiin.

## KIERRÄTYSOHJE

Kierrätys säästää luontoa ja luonnonvaroja. Kierrätykseen päätyvä lasijäte hyödynnetään raaka-aineena muun muassa lasivillan ja vahtolasin valmistuksessa.

Lasia käsitellessäsi käytä suojalaseja ja -käsineitä. Irrota suihkuseinä seinästä ja irrota kaikki metalliosat ja tiivisteet lasista. Kokoa irtonaiset roskat erikseen ja kierrätä materiaali seuraavasti:

- karkaistu lasi toimitetaan tasolasijätteenä lasijätteen käsittelijälle tai tasolasia keräävälle jäteasemalle
- metalli ja ruuvit toimitetaan metallinkeräykseen
- muovilistat ja -osat toimitetaan muovinkeräykseen

---

Vihtan Oy  
Sälpäkuja 7, 90620 Oulu  
Puh. 029 0092515  
tilaus@vihtan.fi

[www.vihtan.fi](http://www.vihtan.fi)