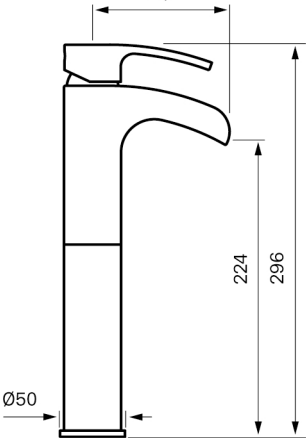


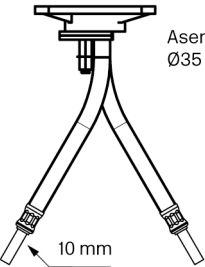
103,5



224

296

$\text{Ø}50$



Asennusreikä
 $\text{Ø}35$

10 mm